

Каталог запасных частей электровоза 2ЭС10


производства ООО «НПО ТрансИнфоПроект»

www.trans-ip.ru

Электронный каталог запасных частей электровоза 2ЭС10

Назад к...

Электровоз 2ЭС10 (2ЭС10.00.000.000)



Разобрать

Текущее выделение:
Электронные системы электровоза (2ЭС10.10.000.000)
Назначение: -
Технические требования: -

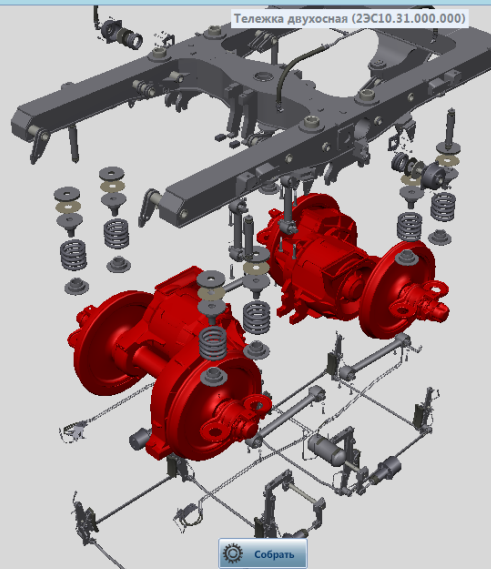
Режим выделення
 Все
 По одному

Показать фото

Название детали	Чертежный номер	Скрыть все
Электронные системы электровоза	2ЭС10.10.000.000	☐
Тормозное и пневматическое оборудование	2ЭС10.20.000.000	☐
Установка двухосных тележек	2ЭС10.30.000.000	☐
Механическое оборудование	2ЭС10.40.000.000	☐
Кузов	2ЭС10.50.000.000	☐
Внутрикузовное оборудование	2ЭС10.60.000.000	☐
Система вентиляции оборудования	2ЭС10.70.000.000	☐
Система ТР	2ЭС10.80.000.000	☐

9:38:37

Назад к Установка двухосных тележек (2ЭС10.30.000.000)



Текущее выделение:

Колёсно-моторный блок (2ЭС10.31.100.000)

Назначение: Колёсно-моторный блок включает в себя колесную пару, кожух зубчатой передачи, шестерни и тяговый двигатель с опорно-осевым подвешиванием через моторно-осевые подшипники качения.
Технические требования: Отдельные требования по каждому элементу.

Режим выделения

Все

По одному

Показать фото

Название детали	Чертежный номер	Скрыть все
Колёсно-моторный блок	2ЭС10.31.100.000	
Рама тележки	2ЭС10.31.200.000	
Поводок	2ЭС10.31.300.000	
Система гребнесмазывания	2ЭС10.31.400.000	
Воздухопровод тормоза тележки	2ЭС10.31.600.000	
Передача рычажная тормоза	2ЭС10.31.910.000	
Поводок	2ЭС6.31.300.000	
Упор	2ЭС6.31.500.000	

Структура

Просмотр

Поиск

Назад к Установке двухосных тележек (2ЭС10.30.000.000)



Название детали	
Колёсно-моторный блок	2ЭС10.31.100.000
Рама тележки	2ЭС10.31.200.000
Поводок	2ЭС10.31.300.000
Система гребнесмазывания	2ЭС10.31.400.000
Воздухопровод тормоза тележки	2ЭС10.31.600.000
Передача рычажная тормоза	2ЭС10.31.910.000
Поводок	2ЭС6.31.300.000
Упор	2ЭС6.31.500.000

Текущее выделение:

Колёсно-моторный блок (2ЭС10.31.100.000)

Назначение: Колёсно-моторный блок включает в себя колесную пару, кожух зубчатой передачи, шестерни и тяговый двигатель с опорно-осевым подвешиванием через моторно-осевые подшипники качения.
Технические требования: Отдельные требования по каждому элементу.

Режим выделения

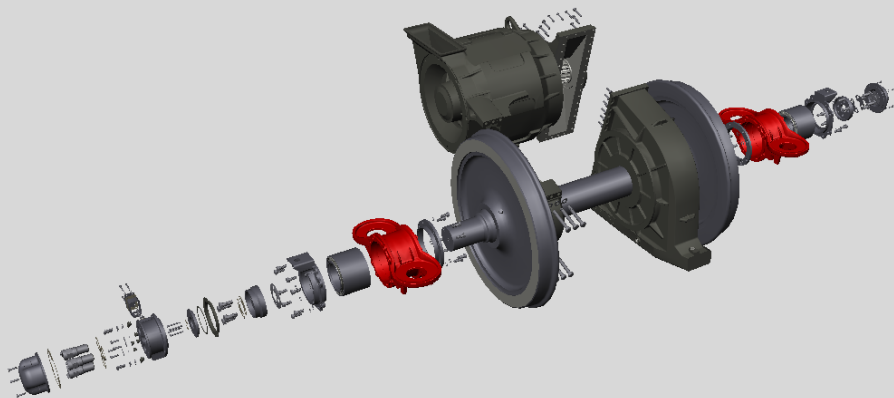
Все

По одному

Показать фото

Назад к Тележка двухосная (2ЭС10.31.000.000)

Колёсно-моторный блок (2ЭС10.31.100.000)



Текущее выделение:

Корпус буссы (2ЭС6.31.100.001)

Назначение: Элемент буксового узла. Защита буксовых подшипников от попадания влаги и грязи. Емкость для смазки.
Технические требования: Отсутствие трещин корпуса.

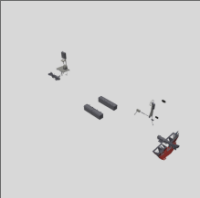
Режим выделения

- Все
 По одному

Показать фото

Название детали	Чертежный номер	Скрыть все
Пара колёсная	2ЭС10.31.110.000	☐
Щёткодержатель 5ТН.112.101		☐
Стойка	2ЭС10.31.100.001	☐
Корпус буссы	2ЭС6.31.100.001	☐
Крышка задняя	2ЭС6.31.100.002	☐
Крышка	2ЭС6.31.100.003	☐
Крышка	2ЭС6.31.100.003-01	☐
Упор	2ЭС6.31.100.005	☐

Предварительный просмотр:



- Электровоз 2ЭС10 (2ЭС10.00.000.000)
 - + Электронные системы электровоза (2ЭС10.10.000.000)
 - Тормозное и пневматическое оборудование (2ЭС10.20.000.000)
 - + Система воздухоподготовки (2ЭС10.21.000.000)
 - + Воздуховод тормоза (2ЭС10.22.000.000)
 - + Воздухопровод цепей управления (2ЭС10.23.000.000)
 - + Система подачи песка (2ЭС10.24.000.000)
 - + Установка двухосных тележек (2ЭС10.30.000.000)
 - Механическое оборудование (2ЭС10.40.000.000)
 - + Установка блоков аккумуляторных батарей (2ЭС10.40.200.000)
 - + Знаки (2ЭС10.40.300.000)
 - + Трап (2ЭС10.40.400.000)
 - + Тормоз ручной стояночный (2ЭС10.41.000.000)
 - + Установка путеочистителя (2ЭС10.43.000.000)
 - + Установка санузла (2ЭС10.45.000.000)
 - + Устройство автосцепное (2ЭС6.40.100.000)
 - + Кузов (2ЭС10.50.000.000)
 - + Внутрикузовное оборудование (2ЭС10.60.000.000)
 - + Система вентиляции оборудования (2ЭС10.70.000.000)
 - + Система ТР (2ЭС10.80.000.000)
 - + Электрооборудование (2ЭС10.90.000.000)